

Einfache Systemintegration Plattformgrösse 600x600 mm



Bodenwaagen, Behälterverwiegung

Die MT1260 Wägezelle bietet in ihrem Lastbereich eine hervorragende Wägeleistung für Bodenwaagen und Behälterverwiegung. Dank der flachen Bauform lassen sich günstige Kosten mit einem attraktiven Produkt vereinbaren.



Exzentrische Belastung

Mit nur einer Wägezelle kann eine Waagenplattform realisiert werden. Dank des Eckenlastabgleichs wiegt die MT1260 Wägezelle in zulässigem Toleranzbereich unabhängig vom Belastungspunkt.



Robustheit

Die MT1260 Wägezelle erlaubt eine statische Überlastung von bis zu 50% ohne Beeinträchtigung der Genauigkeit. Das passivierte Aluminium bietet einen guten, für viele industrielle Anwendungen geeigneten Korrosionsschutz.

MT1260 Plattform-Wägezelle

Die MT1260 Wägezelle bietet:

- OIML R60 C3 Zulassung
- NTEP 5000 III S/M Zulassung
- ATEX Zone 1/2 und 21/22 Zulassung
- Geeignet für exzentrische Belastung
- Plattformgrösse 600x600 mm
- IP67-Schutzklasse
- Passiviertes Aluminium
- 50–635kg Lastbereich

Die MT1260 Wägezelle ist die ideale Lösung für Bodenwaagen und kleinere Behälter. Dank der flachen Bauform lässt sie sich leicht in jedes System integrieren. Der umfassende Lastbereich und die grosse realisierbare Plattform bieten zahlreiche Anwendungsmöglichkeiten in der Industrie.

MT1260 Wägezelle – Technische Daten

Parameter	Einheit	Spezifikationen									
		MT1260									
Typ		MT1260									
Nennlast (Emax)	kg (lb, nominal)	50 (110)	75 (165)	100 (220)	150 (331)	200 (441)	250 (551)	300 (661)	500 (1102)	750 (1654)	
Nennkennwert	mV/V @Emax	2 ± 0.2									
Nullsignal	%Emax	≤ 10									
Zusammengesetzter Fehler ^{1) 2)}	%Emax	≤ 0.016									
Wiederholbarkeit	%A.L. ³⁾	≤ 0.01									
Kriechen in 30 min	%A.L.	≤ 0.0167									
Nullpunkt-Rückkehr (DR) in 30 min	%A.L.	≤ 0.0167									
Temperatureinfluss	Nullsignal	≤ 0.0014 (0.0008)									
	Kennwert ²⁾	≤ 0.0007 (0.00036)									
Temperaturbereich	Nominalbereich	-10 ~ +40 (+14 ~ +104)									
	Gebrauchsbereich	-40 ~ +65 (-40 ~ +150)									
	Lagerungsbereich	-40 ~ +80 (-40 ~ +176)									
OIML Zulassung ⁴⁾	OIML Zertifikat No.	R60/2000-NL1-03.14									
	Prüfbericht	NMi TC5367									
	Klasse	C3									
	nmax	3000									
	Vmin	g	8.3	15	16.7	25	33.3	41.7	50	83	125
	PLC	0.7									
	Feuchtsymbol	ohne									
	Mindestlast	kg (lb)	0 (0)								
	Z	3000									
	NTEP Zulassung ⁴⁾	Nummer	11-088								
Klasse		III S, III M									
nmax		5000									
Vmin		g (lb)	5 (0.011)	7.5 (0.017)	10 (0.022)	15 (0.033)	20 (0.044)	25 (0.055)	30 (0.066)	50 (0.11)	70 (0.17)
ATEX Zulassung ⁴⁾	Mindestlast	0 (0)									
	Nummer, cat. 2	KEMA 09ATEX0003 X									
	Nummer, cat. 3	KEMA 09ATEX0004 X									
	Ausführung	II 2 G Ex ib IIC T4									
		II 2 D Ex ibD 21 IP66 T135°C									
		II 3 G Ex nA II T4									
II 3 G Ex nL IIC T4											
Parameter	Ui/Un=20V, Ii=600mA, Pi=1.25W, Ci=5nF, Li=30µH										
Speisespannung	Empfohlen	5 ~ 15									
	Max.	20									
Widerstandswerte	Speiseleitungen	410 ± 10									
	Signalleitungen	350 ± 4									
Isolationswiderstand @50VDC	MΩ	> 5000									
Durchschlagsspannung	V AC	> 500									
Materialien	Messkörper	Aluminium									
	Gehäuse	ohne									
	Kabel	PVC									
Schutzklassen	Typ	vergossen									
	IP Klasse	IP 67									
	NEMA Klasse	NEMA 6/6P									
Grenzlasten	Gebrauchslast	150									
	Bruchlast	300									
Schwingbeanspruchung (DIN50100)	%Emax	70									
Lastzyklen	Zyklen @Emax	> 1000000									
Lastrichtung		Balken									
Messweg @ Emax, nominal	mm (in)	0.3 (0.012)									
Gewicht, nominal	kg (lb)	1.9 (4.2)									
Kabellänge	m (ft)	2 (6.6)									
Luftdruckeinfluss auf Nullsignal	kg/kPa (lb/in.Hg)	ohne									
Max. Seitenlast	%Emax	100									
Überlastschutz		ohne									
	Festigkeit	12.9									
	Grösse	mm (in)	M8x1.25								
Befestigungs-Schrauben	Einschraubtiefe	mm (in)	20 (0.79)								
	Anzugmoment, nominal	N.m (ft-lb)	25 (18)								
Max. Plattformgrösse	cm x cm (in x in)	60 x 60 (24 x 24)									
Fehler aussermittiger Last, R76-1	%A.L./cm (./in)	0.0032 (0.008)									

¹⁾ Zusammengesetzter Fehler aus Linearitätsabweichung und Hysterese

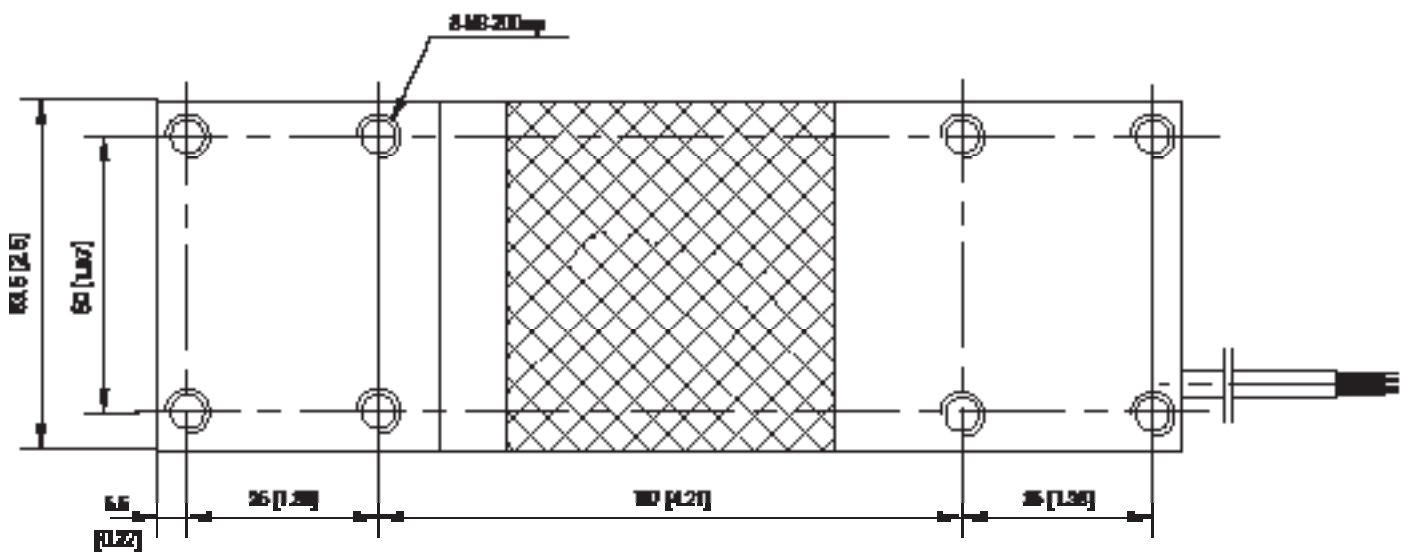
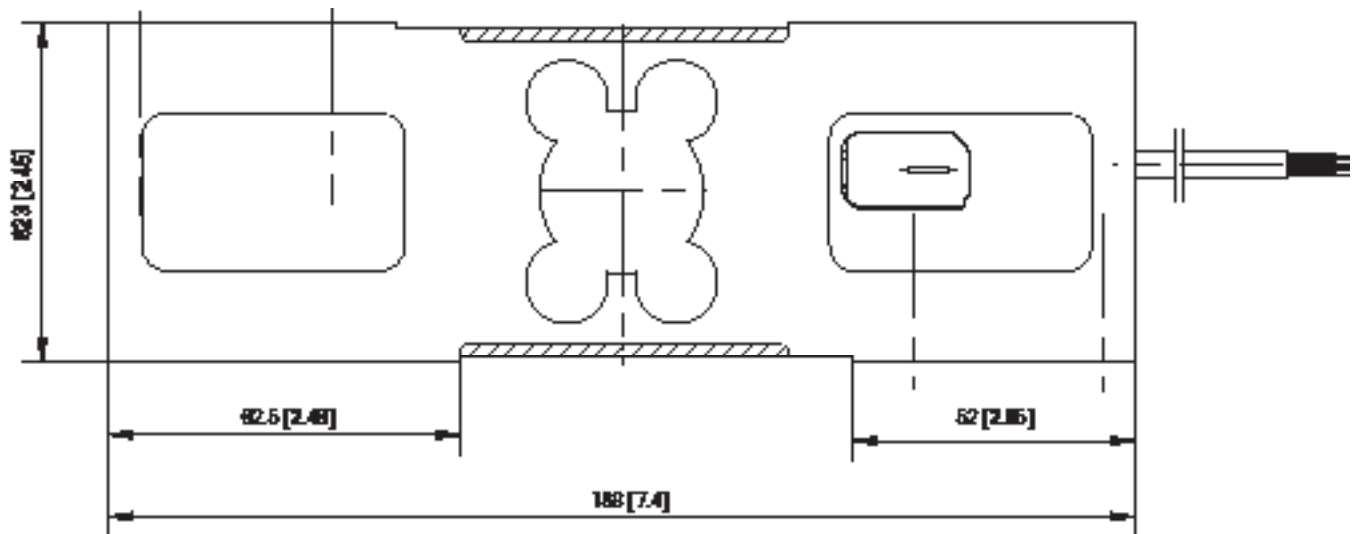
²⁾ Typische Fehlerwerte. Die Summe aus Linearitätsabweichung, Hysterese und Temperatureinfluss auf Kennwert erfüllt die Anforderungen nach OIML R60 und NIST HB44.

³⁾ A.L. = Aufgebrachte Last

⁴⁾ Siehe Zulassungen für weitere Informationen



MT1260 Wägezelle – Abmessungen in mm [Zoll]



MT1260 Wägezelle – Bestellinformationen

Beschreibung		Bestell-Nr.
Wägezelle, Typ MT1260-50kg	2m Kabel	71201844
Wägezelle, Typ MT1260-75kg	2m Kabel	71201845
Wägezelle, Typ MT1260-100kg	2m Kabel	71201846
Wägezelle, Typ MT1260-150kg	2m Kabel	71201847
Wägezelle, Typ MT1260-200kg	2m Kabel	71201848
Wägezelle, Typ MT1260-250kg	2m Kabel	71201849
Wägezelle, Typ MT1260-300kg	2m Kabel	71207455
Wägezelle, Typ MT1260-500kg	2m Kabel	71207456
Wägezelle, Typ MT1260-750kg	2m Kabel	71209936
Wägezelle, Typ MT1260-50kg	6m Kabel	72208484
Wägezelle, Typ MT1260-75kg	6m Kabel	72208485
Wägezelle, Typ MT1260-100kg	6m Kabel	72208486
Wägezelle, Typ MT1260-150kg	6m Kabel	72208487
Wägezelle, Typ MT1260-200kg	6m Kabel	72208488
Wägezelle, Typ MT1260-250kg	6m Kabel	72208489
Wägezelle, Typ MT1260-300kg	6m Kabel	72208490
Wägezelle, Typ MT1260-500kg	6m Kabel	72208491
Wägezelle, Typ MT1260-750kg	6m Kabel	72208492

Bevorzugte Lagerware in Fettdruck

MT1260 Wägezelle – Kabelfarben

Litzenfarbe	Funktion
Grün	+ Speisung
Schwarz	- Speisung
Rot	+ Signal
Weiss	- Signal
Blau	+ Fühlerleit.
Braun	- Fühlerleit.
Gelb	+ Schirm

Umfangreiche Anschlussmöglichkeiten

METTLER TOLEDO bietet zahlreiche Schnittstellen zur Datenübertragung, mit denen Sie Daten von unseren Sensoren und Instrumenten an Ihre PLC-, MES- oder REP-Systeme senden können.



OIML-Zulassung

Die MT1260 Wägezelle verfügt über die C3-Zulassung gemäss OIML R60. So sind hervorragende Messleistungen unter den festgelegten Bedingungen garantiert. Nutzen Sie die Erfahrung von METTLER TOLEDO.

METTLER TOLEDO Service

Unser ausgedehntes Service-Netzwerk, eines der besten der Welt, gewährleistet die maximale Verfügbarkeit und Nutzungsdauer Ihres Produkts.



Wägeelektronik

METTLER TOLEDO bietet Ihnen eine komplette Familie elektronischer Lösungen vom einfachen Wägen bis hin zu Anwendungslösungen zum Befüllen, zur Lagerüberwachung, Dosierung, Rezeptierung, Stückzählung und zum Prüfwägen.



Qualitätszertifikat ISO 9001
Umweltzertifikat ISO 14001

Technische Änderungen vorbehalten.
©11/2019 Mettler-Toledo AG
Gedruckt in der Schweiz MTSI 44099827
MarCom Industrial

www.mt.com

Weitere Informationen finden Sie unter